

QE (descrizione)

Il nostro **Quadro Elettrico da Incasso** è una cassetta a murare **Filo Muro** ideata per permettere ad ogni ambiente di mantenere eleganza e design, persino quando si è costretti ad inserire questo tipo di impianti a vista.

La struttura e il telaio sono completamente integrate e scompaiono per intero nella parete. Nonostante questo restano **facilmente accessibili** e permettono una **manutenzione efficace e comoda**.

Realizzato con un profilato in alluminio tubolare, **48x37.5mm**, installabile sia su **cartongesso** che su **muratura**, garantisce la **complanarità alla parete** grazie all'anta in MDF superleggero dotata di cerniere registrabili su tre assi.

Sono disponibili **due versioni** con cassetta a murare per nascondere quadri elettrici **da 24 e 36 moduli**. Il quadro elettrico ha un sistema di apertura **push/pool**.

Quadro Elettrico da Incasso filo muro è una soluzione universale alle esigenze di casa, che garantisce il **minor impatto possibile alla vista**: grazie alla lavorazione tramite macchine a controllo numerico, le fughe sono quasi invisibili.

Inoltre, nonostante si possa autonomamente adattare l'anta alla parete grazie alle cerniere registrabili su tre assi, ogni **Quadro Elettrico da Incasso** viene **premontato e preregistrato** in sede, prima di essere spedito, per un **montaggio rapido**, più facile e meno dispendioso.



Scheda tecnica

Materiale e specifiche anta:

- Anta in MDF superleggero da 19mm, bordata con colle poliuretatiche e nobilitata con carta Kraft; su richiesta preverniciata con fondo bianco liscio.

Materiale e specifiche telaio:

- Profilato tubolare 48x37,5mm in lega alluminio-magnesio-silicio ad alta tenuta meccanica.

Materiale e specifiche aggiuntive:

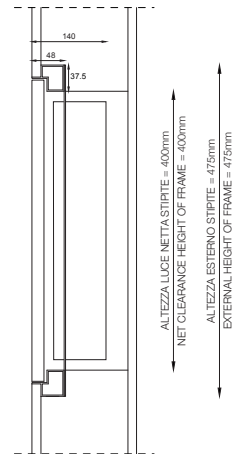
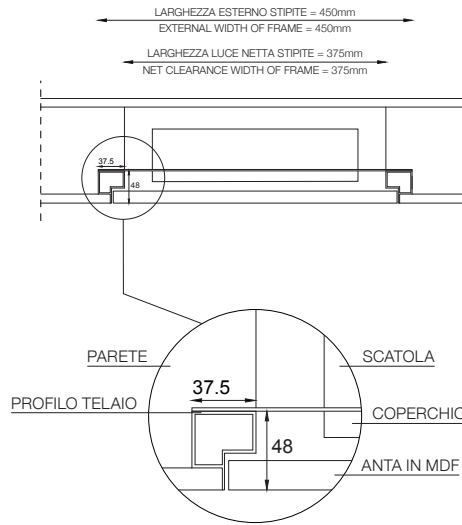
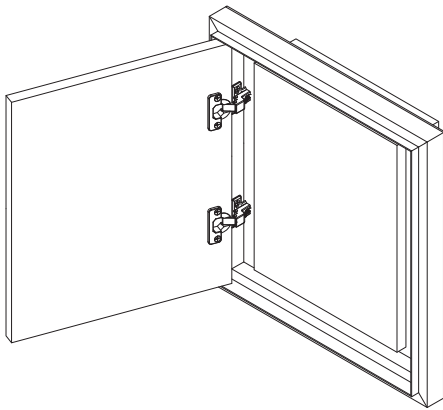
- Cerniere in acciaio a 110° di apertura registrabili su tre assi;
- Cassetta a murare da 24/36 moduli MP inc 3x12 cm completa di tappo, in plastica.



Versioni

- 24 Moduli
- 36 Moduli

24 Moduli



36 Moduli

